

## المواصفات

### البيانات التقنية :

المواد الأساسية القابلة للقياس :

المعادن التي تحتوي على الحديد (الحديد والصلب) والتي لا تحتوي على النحاس والالمنيوم والزنك والنحاس الأصفر الخ ( ... )

نطاق القياس في المعادن الحديدية (السوداء) :

من 0 وحتى 2000 ميكرو متر

نطاق القياس في المعادن الغير حديدية ( الملونة ) :

من 0 وحتى 1000 ميكرو متر

دقة العرض : 1 ميكرو متر

الدقة على المعادن الحديدية ( السوداء ) :

± 0.4 7.8 mils على 0 إلى 7.8 mils.

± 0.4 7.8 mils على 0 إلى 7.8 mils.

± 0.4 7.8 mils على 0 إلى 7.8 mils.

± 0.4 7.8 mils على 0 إلى 7.8 mils.

الدقة على المعادن الغير حديدية ( الملونة ) :

± 0.4 7.8 mils على 0 إلى 7.8 mils.

± 0.4 7.8 mils على 0 إلى 7.8 mils.

± 0.4 7.8 mils على 0 إلى 7.8 mils.

± 0.4 7.8 mils على 0 إلى 7.8 mils.

± 0.4 7.8 mils على 0 إلى 7.8 mils.

زمن الإستجابة : 1 ثانية

## البيانات العامة

ظروف العمل : من - 25 درجة مئوية و حتى 50 درجة مئوية ، درجة الرطوبة النسبية ليس أكثر من 75 %

شروط التخزين : من - 25 درجة مئوية و حتى 60 درجة مئوية ، درجة الرطوبة النسبية من 0 % و حتى 80 % ، في حالة عدم وجود البطارية في الجهاز .

المعامل الحراري للخطأ : 0.1 لكل درجة حرارة ( > 18 درجة مئوية أو < 28 درجة مئوية )

الإيقاف التلقائي : بعد 60 ثانية .

البطاريات : 1.5 فولت ( من نوع AAA ) 2 x قطعة

عمر البطارية : حوالي 17 ساعة ( مستمر مع تشغيل إضاءة خلفية الشاشة ) انخفاض مؤشر البطارية: إن العلامة "E" تعني بأن الجهد منخفض إلى أقل من مستوى التشغيل.

الأبعاد : 120 مم ( الارتفاع ) x 40.4 مم ( العرض ) x 29.2 مم ( العمق )

الوزن : حوالي 100 غرام ( بما في ذلك البطارية )

## إنتباه !

التداخل الكهرومغناطيسي

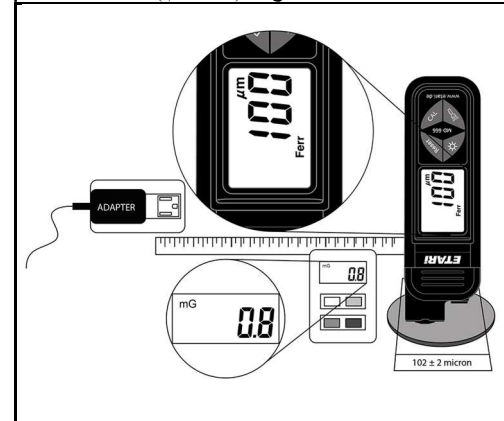
يستخدم هذا الجهاز في المجال الكهرومغناطيسي لقياس سمك الطلاء على الأساس الحديدي . إذا وضع الجهاز في بيئة ذات القوة الميدانية 20mG ( mini Gauss ) أو أعلى ، فإن ذلك سوف يلحق الضرر بالدقة . ولهذا السبب ، لا يجب أن يكون الجهاز على مسافة أقل من 30 سم من مصدر الإشعاع الكهرومغناطيسي .

قوة المجال الكهرومغناطيسي ( mini Gauss = y-bo )

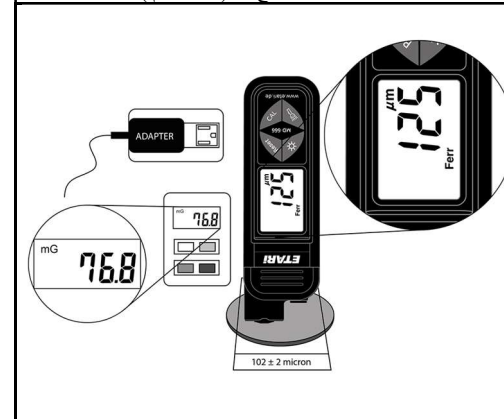
مصدر الإشعاع	0 سم	30 سم
جهاز شحن الهاتف	50 ~ 500	< 1
جهاز شحن الكمبيوتر المحمول	100 ~ 1000	< 5
شاشة الكريستال السائل	10 ~ 100	< 1
المروحة	100 ~ 1000	< 5
مصباح الطاولة	400 ~ 4000	< 10

✳ يجب أن يؤخذ بعين الاعتبار كل جهاز مع محول .

المسافة المسموح بها ( < 30 سم )



المسافة الغير مسموح بها ( > 30 سم )



## إنتباه !

لا توجه شعاع الأشعة فوق البنفسجية مباشرة الى العين ، إن ذلك يمكن أن يسبب ضرر للعين .

لا تستخدم الجهاز في مكان الغازات المسببة للتآكل أو الانفجارات ، فيمكن ذلك أن يعطب الجهاز .



الجهاز غير مخصص للاستخدام للأغراض الإنتاجية . الصانع أو المورد غير مسؤول عن أي من القراءات الغير صحيحة أو العواقب التي قد تنشأ والتي لها علاقة بتلك القراءات .

لا تقوم بتخزين أو استخدام الجهاز في ضوء الشمس المباشر أو عند التكثيف المفرط . هذا قد يؤدي إلى التشوه ، تلف العزل وخروج الجهاز عن العمل .

لا تضع الجهاز بالقرب من مصادر الحرارة العالية ( أكثر من 70 درجة مئوية) . هذا قد يؤدي إلى تلف الهيكل .

إذا تعرض الجهاز لتقلبات درجات الحرارة ، قم بوضعه لمدة 30 دقيقة في درجة حرارة الغرفة ليعود لطبيعته .

إذا تم استخدام الجهاز من دون توقف لمدة أكثر من دقيقة واحدة ، يمكن هذا في أن يؤثر على دقة القراءات . ومع ذلك ، فإن قيم الخطأ ستكون ضمن الحدود المسموحة .

عند وجود التقلبات في درجات الحرارة فإنه ربما يظهر على المستشعر مكثفات . انتظر حوالي 10 دقائق قبل أن تقوم بالقياسات من أجل أن تتبخر المكثفات .

الجهاز هو ليس جهازاً ضد الرطوبة والغبار ، لذلك لا تستخدمه في الأماكن الرطبة و أماكن وجود الغبار .



الجهاز ليس بلعبة ، ويجب أن يبقى بعيداً عن متناول الأطفال .

تم تصميم لوحات المعايرة المرفقة لمعايرة الجهاز نفسه في ظل الظروف المثالية ، بالإضافة إلى ذلك و من أجل قراءات دقيقة يجب تنفيذ المعايرة على نوع من المعدن تمت معايرته .

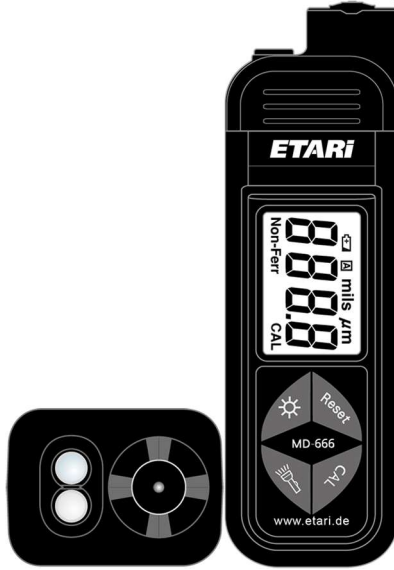
من أجل المعدن . لتحقيق قراءات أكثر دقة ، تحتاج للمعايرة في كل قسم مقياس من المادة الأساسية . ويرجع ذلك إلى حقيقة أن المواد المختلفة لها إستجابة مختلفة للمبادئ الكهرومغناطيسية الحالية والوامة والتي على أساسها يعمل مقياس السماكة .

## دليل التعليمات

### نموذج : MD-666 ETARI

في 2 جهاز من أجل قياس سمك الطلاء

www.etari.de



## مقدمة

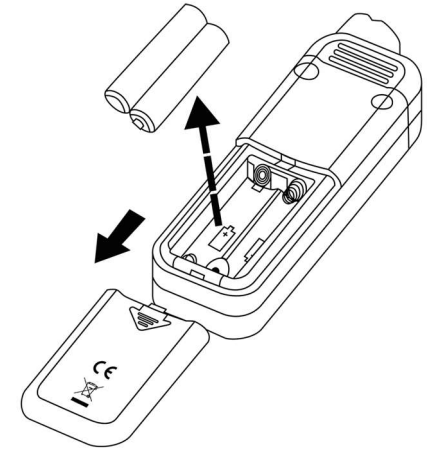
مقياس السماكة – هو جهاز محمول ، سهل الإستخدام ، جهاز قياس رقمي مدمج لقياس سمك الطلاء كما للمعادن الحديدية و كذلك للمعادن الغير حديدية ، مصمم للإستخدام السهل بيد واحدة . يأتي الجهاز مع شاشة كريستال سائلية مضاءة ، وظيفة الإيقاف الاتوماتيكي ( تقريبا بعد 60 ثانية ) .

يستخدم الجهاز فقط لقياس سمك الطلاء على الاسطح الناقلة . عند الإستخدام لغير الغرض المخصص له ، يمكن أن يسبب لك الضرر ، وكذلك قد تتعرض لمخاطر كالصعق الكهربائي والصدمة الكهربائية و الحريق الكهربائي و ما الى ذلك ... يحظر نسخ و إعادة تصنيع أجزاء الجهاز .

يجب أن يتم تنفيذ أعمال الصيانة والإصلاح فقط من قبل المتخصصين في الورشة المختصة لتلك الأعمال .

يرجى بعناية قراءة احتياطات السلامة

والتعليمات قبل استخدام الجهاز



1. يعمل الجهاز بطاقة البطاريات 1.5 فولت ( نوع AAA ) 2 قطعة .
2. إذا ظهر على الشاشة العلامة "E+" ، فهي تعني بأنه يجب إستبدال البطاريات .
3. إفتح غطاء حجرة البطاريات برفق وذلك بحركة أزل البطاريات من مكانهم .
4. استبدلهم بآئنتين جديدتين من نوع AAA مع مراعاة القطبية للبطاريات المبينة في حجرة البطاريات .
5. إغلق غطاء الحجرة .

تنبيه: عندما لا يتم استعمال الجهاز لفترة طويلة ، قم بإزالة البطاريات وقم بتخزينها بشكل منفصل. لا تقوم بالتخزين بالقرب من مصادر الحرارة العالية وفي المناطق ذات الرطوبة العالية.

#### التنظيف

قم بالمسح الدوري لهيكل الجهاز بواسطة قطعة قماش مبللة قليلا مع المنظفات، ولا تستخدم المواد الكاشطة أو المذيبات لتنظيف الجهاز .

## تعليمات

في وضع تشغيل وإيقاف مصدر الطاقة :

قبل التشغيل إحتفظ جهاز الاستشعار بعيدا عن أي أسطح ومصادر المجالات المغناطيسية.

يشغل الجهاز تلقائيا عندما يتقرب المستشعر الى السطح المراد قياسه. ينطفئ تلقائيا بعد 60 ثانية من الضغط الاخير على أي زر.

**القياس:** قرب مستشعر القياس الى السطح المراد قياسه. انتظر حتى يتم القياس و يتم عرض سمك الطلاء ونوع المعدن (تصدر أصوات صفير) إذا لم يتم ظهور أي شيء، فهذا يعني أن سمك الطلاء أكثر من 2000µm مم على المعدن الحديدي، أو أكثر من 1000µm ملم في المعدن غير الحديدي، أو أن السطح ليس مكون من المعدن (البلاستيك والخشب، الخ).

إذا تجاوز سمك الطلاء نطاق القياس، ستعرض الشاشة "----".

## مفاتيح الوظائف

“00”

إضغط على المفتاح “00” من أجل تشغيل الإضاءة الخلفية ، التبديل ما بين المصباح والإضاءة الفوق بنفسجية للخلفية ، وإيقاف التشغيل وفق الخوارزمية : **الخلفية** ← **الإشعة فوق البنفسجية الخلفية** ← **الإيقاف** . يعمل على حد سواء عند تشغيل وإيقاف تشغيل الجهاز.

“0”

إتمكن أو تعطيل الخلفية : 0 ستخدم زر

Mils/Micron:

اضغط مع الاستمرار 0

“µm” ,,mils“، الشاشة على يظهر

(1 mil = 25.4 µm)

“CAL”

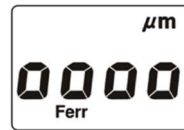
إنقطع التيار الكهربائي إضغط على مفتاح “CAL” واستمر بالضغط لم المعايير لبدء ثواني 4 من أكثر

## المعايرة الذاتية “Reset”

1.. قم بتشغيل الجهاز عن طريق الضغط على استشعار .

بواسطة الزر “Reset” يمكن ضبط الجهاز ذاتيا وفق إعدادات الصنع

2. من أجل ذلك اضغط على الزر “Reset” فيظهر على الشاشة أربعة أصفار صغيرة 0.0000.



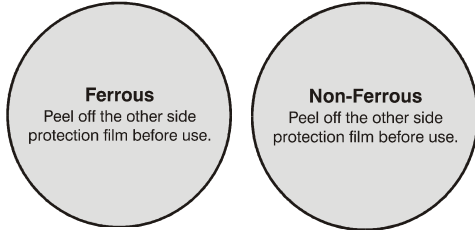
المعايرة وفق إعدادات الصنع كافية للكشف بشكل دقيق الاختلاف في سماكة الطلاء على السيارة.

## الوصف

معاييرية الإشارة

الحديد هو الصلب

ليس حديدي ( المينيوم )

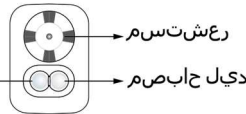


- عند "الاستخدام الأول" قم بإزالة واقية الحماية البيضاء الغير لامعة من حلقة الإشارة .

مقياس معياري

102 µm +/- 2 µm

Standard Thickness:
4.0 ± 0.1 mils
102 ± 2 micron



دبل حابصم ← ديسجسفنبلدا قوف ةعشأب

فئاطولارارزاً  
ضرع ةشاش

